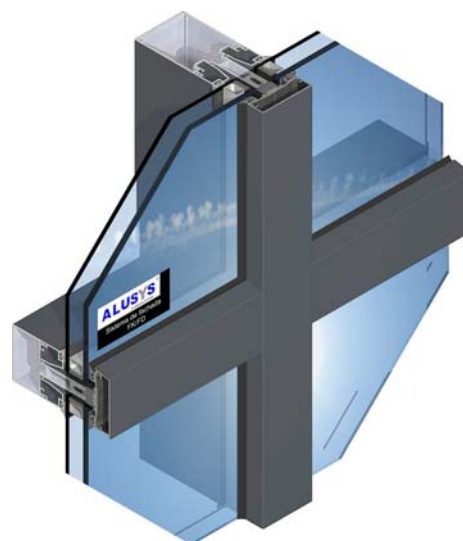


FK/FD - Muro invertido:

- Prumo e travessas com 55mm de largura e envergadura variável
- Capas exteriores com diversas medidas e formas.
- Possibilidade de incorporar uma série de batente e correr.
- Vedantes em EPDM.
- Enchimentos máximo de 50mm.

Possibilidade de tratamentos de superfície:

- **Anodizado;**
segundo as normas QUALANOD,
- **Termo-lacado cores;**
segundo as normas QUALICOAT,
- **Termo-lacado efeito madeira;**
segundo as normas QUALIDECO



FK/FD - Muro invertido

Marcação CE:

O sistema FK/FD - Muro invertido cumpre as normas da marcação **CE**, para tal foi sujeito aos ensaios iniciais tipo, em laboratório notificado, obtendo os resultados abaixo indicados:

Ensaio	Classe
Permeabilidade ao ar	Classe AE Certificado nº217093,1
Estanquidade à água	Classe RE¹⁵⁰⁰ Certificado nº217093,1
Resistência ao vento	1500 Pa Certificado nº217093,1
Peso próprio	0,74KN Certificado nº217101,1
Resistência ao impacto	Classe I3 Certificado nº217096,1

Transmissão térmica (W/m²K)

Altura do vidro / painel (metros)	Transmissão térmica (W/m²K)										
	1,00	1,20	1,40	1,60	1,80	2,00	2,20	2,40	2,60	2,80	3,00
3,00	2,948	2,918	2,896	2,799	2,786	2,776	2,767	2,760	2,754	2,749	2,825
2,80	2,953	2,922	2,900	2,884	2,871	2,861	2,853	2,845	2,839	2,834	2,830
2,60	2,958	2,927	2,906	2,889	2,876	2,866	2,858	2,851	2,845	2,839	2,835
2,40	2,964	2,933	2,912	2,895	2,882	2,872	2,864	2,857	2,851	2,845	2,841
2,20	2,971	2,940	2,919	2,902	2,889	2,879	2,871	2,864	2,858	2,853	2,848
2,00	2,979	2,949	2,927	2,911	2,898	2,888	2,879	2,872	2,866	2,861	2,857
1,80	2,990	2,959	2,937	2,921	2,908	2,898	2,889	2,882	2,876	2,871	2,867
1,60	3,003	2,972	2,950	2,934	2,921	2,911	2,902	2,895	2,889	2,884	2,880
1,40	3,019	2,989	2,967	2,950	2,937	2,927	2,919	2,912	2,906	2,900	2,896
1,20	3,041	3,011	2,989	2,972	2,959	2,949	2,940	2,933	2,927	2,922	2,918
1,00	3,071	3,041	3,019	3,003	2,990	2,979	2,971	2,964	2,958	2,953	2,948

Ensaio efectuados com vidro duplo 6/14/6



ALUSYS

