

CAIXA COMPACTA ARTBOX

HOUSING BOX ARTBOX
CAISSON COMPACT ARTBOX

ESTORES **i3** INÁCIO BENTO

TODAS AS PEÇAS DE QUE VOCÊ PRECISA

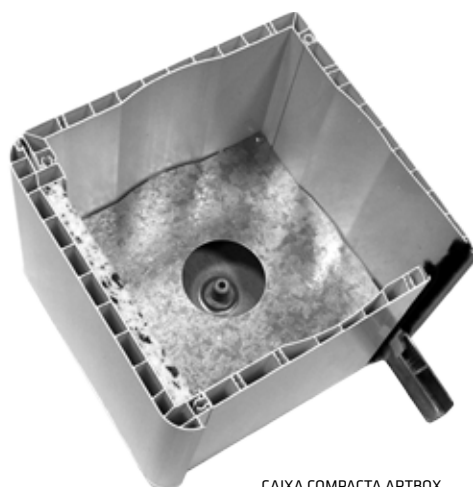
A caixa compacta ArtBox tem a tampa frontal arredondada e constitui, por isso mesmo, o modelo mais recente e mais elegante das caixas compactas. É formada por 4 tampas em PVC e uma espuma interior que lhe confere propriedades de isolamento acústico e térmico excepcionais. É possível substituir até 3 tampas de PVC por tampas em alumínio extrudido, conferindo assim maior robustez à caixa.

The housing box ArtBox is the most recent and most elegant model amongst the housing boxes due to its round front lid. It consists of 4 PVC lids and an interior foam which give it exceptional acoustic and thermal isolation properties.

Up to 3 PVC lids may be replaced by aluminium lids for more strength.

Le caisson compact ArtBox avec son couvercle frontal rond est le modèle le plus récent et le plus élégant des caissons compacts. Il est constitué par 4 couvercles en PVC et une mousse intérieure qui assure une isolation acoustique et thermique maximale.

Jusqu'à 3 couvercles peuvent être remplacés par des couvercles en aluminium extrudé pour une robustesse plus grande.



CAIXA COMPACTA ARTBOX
HOUSING BOX ARTBOX
CAISSON COMPACT ARTBOX



DETALHE DE REMATE SUPERIOR
Detail of Superior of Corner / Détail du Coin Supérieur



DETALHE DE REMATE INFERIOR
Detail of Inferior Corner / Détail du Coin Inférieur

ACABAMENTOS DISPONÍVEIS | AVAILABLE FINISHINGS | FINITIONS DISPONIBLES

- Carta de cores RAL
Ral range | Gamme ral

- Lacado madeira
Wooden Coating | Laqué Effet Bois

ENROLAMENTOS | WINDING | ENROULEMENTS

- Consultar tabela de enrolamentos das diferentes réguas
- See winding board of the different slats
- Voir tableau d'enroulement des différentes lammes

| modelos models modèles | medidas measures mesures | | | |
|--|-------------------------------|-----|-----|-----|
| | A | B | C | H |
| ARTBOX 155 | 154 | 168 | 150 | 154 |
| ARTBOX 185 | 184 | 198 | 180 | 184 |
| ARTBOX 220 | 220 | 234 | 216 | 220 |
| ARTBOX + 1 TAMPA DE EXTRUSÃO 155 ARTBOX + 1 ALUMINIUM LID 155 ARTBOX + 1 COUVERCLE EN ALUMINIUM 155 | 154 | 168 | 150 | 154 |
| ARTBOX + 1 TAMPA DE EXTRUSÃO 185 ARTBOX + 1 ALUMINIUM LID 185 ARTBOX + 1 COUVERCLE EN ALUMINIUM 185 | 184 | 198 | 180 | 184 |
| ARTBOX + 1 TAMPA DE EXTRUSÃO 220* ARTBOX + 1 ALUMINIUM LID 220 ARTBOX + 1 COUVERCLE EN ALUMINIUM 220 | 220 | 234 | 216 | 220 |
| ARTBOX + 2 TAMPAS DE EXTRUSÃO 155 ARTBOX + 2 ALUMINIUM LIDS 155 ARTBOX + 2 COUVERCLES EN ALUMINIUM 155 | 154 | 168 | 150 | 154 |
| ARTBOX + 2 TAMPAS DE EXTRUSÃO 180 ARTBOX + 2 ALUMINIUM LIDS 180 ARTBOX + 2 COUVERCLES EN ALUMINIUM 180 | 184 | 198 | 180 | 184 |
| ARTBOX + 3 TAMPAS DE EXTRUSÃO 155 ARTBOX + 3 ALUMINIUM LIDS 155 ARTBOX + 3 COUVERCLES EN ALUMINIUM 155 | 154 | 168 | 150 | 154 |
| ARTBOX + 3 TAMPAS DE EXTRUSÃO 185 ARTBOX + 3 ALUMINIUM LIDS 185 ARTBOX + 3 COUVERCLES EN ALUMINIUM 185 | 184 | 198 | 180 | 184 |

* Próximo Lançamento | Next Release | Prochaine Version

CERTIFICAÇÕES | CERTIFICATION | HOMOLOGATION

| Laboratório laboratory laboratoire | Ensaio test essai | RESULTADO Result Résultat |
|---|--|--------------------------------|
| CIDMECO | Determinação do coeficiente de transmissão térmica "U" da caixa de estore segundo a norma UNE EN 12412-4:2005 Shutter box «U» heat transmission rate measurement compliant to UNE EN 12412-4:2005 Mesurage du coefficient de transmission de chaleur «U» du caisson de volet roulant conforme à la norme UNE EN 12412-4:2005 | 1,8W/m ² K |
| CIDMECO | Determinação do coeficiente de transmissão térmica "U" da caixa de estore segundo a norma UNE EN 12412-4:2005 Shutter box «U» heat transmission rate measurement compliant to UNE EN 12412-4:2005 Mesurage du coefficient de transmission de chaleur «U» du caisson de volet roulant conforme à la norme UNE EN 12412-4:2005 | U=1,8 W/m ² K |
| CIDMECO | Permeabilidade ao ar UNE EN 1026:2000 Air permeability measurement compliant to UNE EN 1026:2000 Détermination de la perméabilité à l'air conforme à la norme UNE EN 1026:2000 | CLASSE 3 |
| CIDMECO | Estanqueidade à água UNE EN 1027:2000 Watertightness compliant to UNE EN 1027:2000 Étanchéité à l'eau conforme à la norme UNE EN 1027:2000 | CLASSE E1050 |
| CIDMECO | Resistência à carga de vento, segurança UNE EN 12211:2000 Wind load resistance, security compliant to UNE EN 12211:2000 Résistance à la charge du vent, sécurité conforme à la norme UNE EN 12211:2000 | P3=1600 Pa |

Caixa compacta constituída por 4 tampas de alumínio extrudido, forradas no interior com espuma isolante de polietileno. As uniões entre as tampas são seladas com juntas de borracha estanque. Esta configuração garante uma excelente robustez e ótimas propriedades de isolamento.

Housing box consisting of 4 extruded aluminium lids with internal insulation of polyethylene foam. Lids are sealed with rubber joints with excellent isolation properties for maximum strength.

Caisson compact constitué par 4 couvercles en aluminium extrudé, avec isolation intérieure en mousse de polyéthylène. Le scellage des unions entre les couvercles est fait avec des joints en gomme pour assurer une robustesse et isolation maximales.



CAIXA COMPACTA SUBLIBOX
HOUSING BOX SUBLIBOX
CAISSON COMPACT SUBLIBOX

ACABAMENTOS DISPONÍVEIS | AVAILABLE FINISHINGS | FINITIONS DISPONIBLES

- Carta de cores RAL
Ral range | Gamme ral

- Lacado madeira
Wooden Coating | Laqué Effet Bois

ENROLAMENTOS | WINDING ROLLS | ENROULEMENTS

- Consultar tabela de enrolamentos das diferentes régua
- See winding board of the different slats
- Voir tableau d'enroulement des différentes lammes

modelos | models | modèles

medidas
measures | mesures
L H

| | L | H |
|---|-----|-----|
| SUBLIBOX 155 Box SUBLIBOX 155 Caisson SUBLIBOX 155 | 155 | 155 |
| SUBLIBOX 185 Box SUBLIBOX 185 Caisson SUBLIBOX 185 | 185 | 185 |
| SUBLIBOX 245 Box SUBLIBOX 245 Caisson SUBLIBOX 245 | 245 | 245 |
| SUBLIBOX 210 ANGULO DUPLO Box SUBLIBOX 210 double angle Caisson SUBLIBOX 210 angle double | 210 | 210 |
| SUBLIBOX 210 CURVA Box SUBLIBOX 210 curved Caisson SUBLIBOX 210 incurvée | 210 | 210 |

CERTIFICAÇÕES | CERTIFICATION | HOMOLOGATION

| Laboratório laboratory laboratoire | Ensaio test essai | RESULTADO Results Résultat |
|---|--|------------------------------------|
| CIDMECO | Determinação de isolamento acústico aéreo UNE EN ISO 140-3:1995 Sound insulation rate measurement compliant to UNE EN ISO 140-3:1995 Mesurage de l'isolation acoustique conforme au norme UNE EN ISO 140-3:1995 | RA=32 dBA Rw(C;Ctr=32(-1;-2))dB |
| CIDMECO | Determinação do coeficiente de transmissão térmica "U" da caixa de estore segundo a norma UNE EN 12412-4:2005 Shutter box «U» heat transmission rate measurement compliant to UNE EN 12412-4:2005 Mesurage du coefficient de transmission de chaleur «U» du caisson de volet roulant conforme à la norme UNE EN 12412-4:2005 | U=4,60 W/m2K |
| CIDMECO | Permeabilidade ao ar UNE EN 1026:2000 Air permeability measurement compliant to UNE EN 1026:2000 Détermination de la perméabilité à l'air conforme à la norme UNE EN 1026:2000 | CLASSE 2 |
| CIDMECO | Estanqueidade à água UNE EN 1027:2000 Watertightness compliant to UNE EN 1027:2000 Étanchéité à l'eau conforme à la norme UNE EN 1027:2000 | CLASSE 6A |
| CIDMECO | Resistência à carga de vento, segurança UNE EN 12211:2000 Wind load resistance, security compliant to UNE EN 12211:2000 Résistance à la charge du vent, sécurité conforme à la norme UNE EN 12211:2000 | P3=2700 Pa |

Caixa compacta de elevadíssima qualidade, formada por 4 tampas de alumínio com enchimento de poliuretano.
A união entre as tampas é feita com borrachas estanques. As caixas LUXEBOX constituem assim uma peça elegante, leve e com boas qualidades de isolamento.

High quality housing box composed of 4 aluminium lids with polyurethane filling. Lids are sealed with rubber joints. The box LUXEBOX is shaped in a light and elegant design and offers excellent insulating properties.

Caisson compact d'haute qualité constitué par 4 couvercles en aluminium et revêtement en polyuréthane. Le scellage des unions entre les couvercles est fait avec des joints en gomme. Léger et élégant, le caisson LUXEBOX possède des excellentes propriétés d'étanchéité.

DESCRIÇÃO

- LUXEBOX, com lâminas de alumínio extrudido com 0,5mm de espessura
- LUXEBOX with 0,5 mm thick aluminium
- LUXEBOX avec lames en aluminium de 0,5mm d'épaisseur



CAIXA COMPACTA LUXEBOX
HOUSING BOX LUXEBOX
CAISSON COMPACT LUXEBOX

ACABAMENTOS DISPONÍVEIS | AVAILABLE FINISHINGS | FINITIONS DISPONIBLES

- Carta de cores RAL
Ral range | Gamme ral

- Lacado madeira
Wooden Coating | Laqué Effet Bois

ENROLAMENTOS | WINDING | ENROULEMENTS

- Consultar tabela de enrolamentos das diferentes réguas
- See winding board of the different slats
- Voir tableau d'enroulement des différentes lames

modelos | models | modèles

medidas measures | mesures L H

| modelos | medidas measures mesures L H |
|-------------|--------------------------------------|
| LUXEBOX 155 | 154 154 |
| LUXEBOX 185 | 184 184 |
| LUXEBOX 215 | 214 214 |
| LUXEBOX 245 | 244 244 |

CERTIFICAÇÕES | CERTIFICATION | HOMOLOGATION

| Laboratório laboratory laboratoire | Ensaio test essai | RESULTADO Result Résultat |
|---|--|------------------------------------|
| CIDMECO | Determinação de isolamento acústico aéreo UNE EN ISO 140-3:1995 Sound insulation rate measurement compliant to UNE EN ISO 140-3:1995 Mesurage de l'isolation acoustique conforme à la norme UNE EN ISO 140-3:1995 | RA=26 dBA Rw(C;Ctr=26(-1;-3))dB |
| CIDMECO | Determinação do coeficiente de transmissão térmica "U" da caixa de estore segundo a norma UNE EN 12412-4:2005 Shutter box «U» heat transmission rate measurement compliant to UNE EN 12412-4:2005 Mesurage du coefficient de transmission de chaleur «U» du caisson de volet roulant conforme à la norme UNE EN 12412-4:2005 | U=4,40 W/m2K |
| CIDMECO | Permeabilidade ao ar UNE EN 1026:2000 Air permeability measurement compliant to UNE EN 1026:2000 Détermination de la perméabilité à l'air conforme à la norme UNE EN 1026:2000 | CLASSE 2 |
| CIDMECO | Estanqueidade à água UNE EN 1027:2000 Watertightness compliant to UNE EN 1027:2000 Étanchéité à l'eau conforme à la norme UNE EN 1027:2000 | CLASSE 7A |
| CIDMECO | Resistência à carga de vento, segurança UNE EN 12211:2000 Wind load resistance, security compliant to UNE EN 12211:2000 Résistance à la charge du vent, sécurité conforme à la norme UNE EN 12211:2000 | P3=2600 Pa |

Caixa compacta em alumínio lacado.

A caixa de 90° é constituída por 4 partes. A caixa de 45° é formada por 2 partes.

Possibilidade de diferentes tipos de acabamento.

Coated aluminium housing box.

The 90° box is formed by 4 parts and the 45° box is formed by 2 parts. Available in different finishings.

Caisson compact en aluminium laqué.

Le caisson de 90° est constitué par 4 parties. Le caisson de 45° est constitué par 2 parties. Plusieurs finitions disponibles.



CAIXA COMPACTA ALUMÍNIO 45°
COATED ALUMINIUM BOX 45°
CAISSON COMPACT EN ALUMINIUM 45°

CAIXA COMPACTA ALUMÍNIO 90°
COATED ALUMINIUM BOX 90°
CAISSON COMPACT EN ALUMINIUM 90°

OPÇÕES | OPTIONS | OPTIONS

- Acabamento em ângulo recto 90° com 4 partes

- 90° right angle with 4 parts

- À angle droit de 90° avec 4 parties

- Acabamento em ângulo 45° (bisel), com 2 partes

- 45° angle end (bevelled) with 2 parts

- À angle de 45° (biseau) avec 2 parties

ACABAMENTOS DISPONÍVEIS | AVAILABLE FINISHINGS | FINITIONS DISPONIBLES

- Carta de cores RAL

Ral range | Gamme ral

- Lacado a madeira

Wooden Coating | Laqué Effet Bois

ENROLAMENTOS | WINDING ROLLS | ENROULEMENTS

- Consultar tabela de enrolamentos das diferentes réguas

- See winding board of the different slats

- Voir tableau d'enroulement des différentes lammes

modelos | models | modèles

| | partes | | | medidas | |
|---|--------|-------|---------|----------|---------|
| | Partes | Parts | Parties | measures | mesures |
| | 2 | 3 | 4 | L | H |
| CAIXA EM ALUMÍNIO 90° - 137 Coated aluminium box 90° - 137 Caisson compact en aluminium 90° - 137 | | | - | 137 | 137 |
| CAIXA EM ALUMÍNIO 90° - 165 Coated aluminium box 90° - 165 Caisson compact en aluminium 90° - 165 | | | - | 165 | 165 |
| CAIXA EM ALUMÍNIO 90° - 180 Coated aluminium box 90° - 180 Caisson compact en aluminium 90° - 180 | | | - | 180 | 180 |
| CAIXA EM ALUMÍNIO 90° - 205 Coated aluminium box 90° - 205 Caisson compact en aluminium 90° - 205 | | | - | 205 | 205 |
| CAIXA EM ALUMÍNIO 90° - 250 Coated aluminium box 90° - 250 Caisson compact en aluminium 90° - 250 | - | | | 250 | 250 |
| CAIXA EM ALUMÍNIO 45° - 137 Coated aluminium box 45° - 137 Caisson compact en aluminium 45° - 137 | - | | | 137 | 137 |
| CAIXA EM ALUMÍNIO 45° - 165 Coated aluminium box 45° - 165 Caisson compact en aluminium 45° - 165 | - | | | 165 | 165 |
| CAIXA EM ALUMÍNIO 45° - 180 Coated aluminium box 45° - 180 Caisson compact en aluminium 45° - 180 | - | | | 180 | 180 |
| CAIXA EM ALUMÍNIO 45° - 205 Coated aluminium box 45° - 205 Caisson compact en aluminium 45° - 205 | - | | | 205 | 205 |
| CAIXA EM ALUMÍNIO 45° - 250 Coated aluminium box 45° - 250 Caisson compact en aluminium 45° - 250 | - | | | 250 | 250 |
| CAIXA EM ALUMÍNIO 45° - 300 Coated aluminium box 45° - 300 Caisson compact en aluminium 45° - 300 | - | | | 300 | 300 |
| CAIXA EM ALUMÍNIO 45° - 400 Coated aluminium box 45° - 400 Caisson compact en aluminium 45° - 400 | - | | | 400 | 400 |

CAIXA COMPACTA PVC 90°

PVC HOUSING BOX 90°
CAISSON COMPACT PVC 90°

ESTORES
i3 INÁCIO BENTO

TODAS AS PEÇAS DE QUE VOCÊ PRECISA

Caixa compacta isolante constituída por 4 tampas em PVC. É possível substituir 1 ou 2 tampas de PVC por tampas em alumínio extrudido, conferindo maior robustez à caixa. As caixas podem ter diversos tipos de acabamentos.

Isolating PVC housing box made up of 4 PVC lids. For more strength, 1 or 2 PVC lids can be replaced by lids in extruded aluminium. Boxes are provided in a variety of finishings.

Caisson compact d'isolation constitué par 4 couvercles en PVC. 1 ou 2 couvercles peuvent être remplacés par des couvercles en aluminium extrudé plus robustes. Les caissons sont disponibles dans plusieurs finitions.



CAIXA COMPACTA PVC 90°
PVC HOUSING BOX 90°
CAISSON COMPACT PVC 90°

OPÇÕES | OPTIONS | OPTIONS

4 tampas de PVC

4 PVC lids
4 couvercles en PVC

3 tampas de PVC + 1 tampa de alumínio

3 PVC lids + 1 aluminium lid
3 couvercles en PVC + 1 couvercle en aluminium

2 tampas de PVC + 2 tampas de alumínio

2 PVC lids + 2 aluminium lids
2 couvercles en PVC + 2 couvercles en aluminium

ACABAMENTOS DISPONÍVEIS | AVAILABLE FINISHINGS | FINITIONS DISPONIBLES

Carta RAL para tampa em alumínio

Ral range for aluminium lid
Gamme ral pour couvercle en aluminium

modelos | models | modèles

medidas | measures | mesures

| | L | H |
|---|-----|-----|
| CAIXA PVC 155 PVC BOX 155 CAISSON EN PVC 155 | 154 | 154 |
| CAIXA PVC 185 PVC BOX 185 CAISSON EN PVC 185 | 184 | 184 |
| CAIXA PVC + 1 TAMPA DE ALUMÍNIO 155 PVC BOX + 1 ALUMINIUM LID 155 CAISSON EN PVC + 1 COUVERCLE D'ALUMINIUM 155 | 154 | 154 |
| CAIXA PVC + 1 TAMPA DE ALUMÍNIO 185 PVC BOX + 1 ALUMINIUM LID 185 CAISSON EN PVC + 1 COUVERCLE D'ALUMINIUM 185 | 184 | 184 |
| CAIXA PVC + 2 TAMPAS DE ALUMÍNIO 155 PVC BOX + 2 ALUMINIUM LIDS 155 CAISSON EN PVC + 2 COUVERCLES D'ALUMINIUM 155 | 154 | 154 |
| CAIXA PVC + 2 TAMPAS DE ALUMÍNIO 185 PVC BOX + 2 ALUMINIUM LIDS 185 CAISSON EN PVC + 2 COUVERCLES D'ALUMINIUM 185 | 184 | 184 |

CERTIFICAÇÕES | CERTIFICATION | HOMOLOGATION

| Laboratório laboratory laboratoire | Ensaio test essai | PVC PVC PVC | PVC+ 1 TAMPA DE ALUMÍNIO pvc + 1 aluminium lid pvc + 1 couvercle d'aluminium | PVC+ 2 TAMPAS DE ALUMÍNIO pvc + 2 aluminium lids pvc + 2 couvercles d'aluminium |
|---|--|---|--|---|
| CIDMECO | Determinação de isolamento acústico aéreo UNE EN ISO 140-3:1995 Sound insulation rate measurement compliant to UNE EN ISO 140-3:1995 Mesurage de l'isolation acoustique conforme au norme UNE EN ISO 140-3:1995 | RA=24,9 ±1, 3dBA Rw(C;Ctr)=25(-1;-5dB) | RA=25,7 ±1, 5dBA Rw(C;Ctr)=26(-1;-5dB) | RA=24,2 ±1, 8dBA Rw(C;Ctr)=25(-2;-6dB) |
| CIDMECO | Determinação do coeficiente de transmissão térmica "U" da caixa de estore segundo a norma UNE EN 12412-4:2005 Shutter box «U» heat transmission rate measurement compliant to UNE EN 12412-4:2005 Mesurage du coefficient de transmission de chaleur «U» du caisson de volet roulant conforme à la norme UNE EN 12412-4:2005 | U=2,2 W/m2K | U=2,70 W/m2K | U=3,3 W/m2K |
| CIDMECO | Permeabilidade ao ar UNE EN 1026:2000 Air permeability measurement compliant to UNE EN 1026:2000 Détermination de la perméabilité à l'air conforme à la norme UNE EN 1026:2000 | CLASSE 3 | CLASSE 3 | CLASSE 3 |
| CIDMECO | Estanqueidade à água UNE EN 1027:2000 Watertightness compliant to UNE EN 1027:2000 Étanchéité à l'eau conforme à la norme UNE EN 1027:2000 | CLASSE 9A | CLASSE E 750 | CLASSE E 900 |
| CIDMECO | Resistência à carga de vento, segurança UNE EN 12211:2000 Wind load resistance, security compliant to UNE EN 12211:2000 Résistance à la charge du vent, sécurité conforme à la norme UNE EN 12211:2000 | P3=3000 Pa | P3=2000 Pa | P3=1800 Pa |



TOPO LATERAL EM ALUMÍNIO ARTBOX
ALUMINIUM LATERAL ENDPLATE ARTBOX
JOUE CAISSON PROFILÉ EN ALUMINIUM ARTBOX

ACABAMENTOS DISPONÍVEIS | AVAILABLE FINISHINGS | FINITIONS DISPONIBLES

CARTA CORES RAL
Ral range | Gamme ral

LACADO MADEIRA
Wooden Coating | Laqué Effet Bois

| modelos models modèles | medidas measures mesures | |
|--|------------------------------|-----|
| TOPO LATERAL EM ALUMÍNIO ARTBOX Aluminium lateral endplate ARTBOX Joue caisson profilé en aluminium ARTBOX | 155 | 185 |
| modelo da caixa box model modèle du caisson | medidas measures mesures | |
| CAIXA EM PVC ARTBOX (2, 3 ou 4 PARTES) PVC box ARTBOX (2,3 or 4 parts) Caisson en PVC ARTBOX(2,3 ou 4 parties) | 155 | 185 |



TOPO LATERAL EM PVC ARTBOX
LATERAL PVC ENDPLATE ARTBOX
JOUE CAISSON EN PVC ARTBOX

ACABAMENTOS DISPONÍVEIS | AVAILABLE FINISHINGS | FINITIONS DISPONIBLES

CARTA CORES RAL
Ral range | Gamme ral

| modelos models modèles | medidas measures mesures | |
|--|------------------------------|-----|
| TOPO LATERAL EM PVC ARTBOX Lateral PVC endplate ARTBOX Joue caisson en PVC ARTBOX | 155 | 185 |
| modelo da caixa box model modèle du caisson | medidas measures mesures | |
| CAIXA EM PVC ARTBOX (2, 3 ou 4 PARTES) PVC box ARTBOX (2,3 or 4 parts) Caisson en PVC ARTBOX(2,3 ou 4 parties) | 155 | 185 |

TOPO LATERAL EM ALUMÍNIO SUBLIBOX 210 | ÂNGULO DUPLO - CURVO

ALUMINIUM LATERAL ENDPLATE SUBLIBOX 210 | DOUBLE ANGLE - CURVED
JOUE CAISSON PROFILÉ EN ALUMINIUM SUBLIBOX 210 | ANGLE DOUBLE - INCURVÉE

ESTORES **i** NÁCIO BENTO

TODAS AS PEÇAS DE QUE VOCÊ PRECISA



ACABAMENTOS DISPONÍVEIS | AVAILABLE FINISHINGS | FINITIONS DISPONIBLES

CARTA CORES RAL

Ral range | Gamme ral

LACADO MADEIRA

Wooden Coating | Laqué Effet Bois

PELÍCULA PARA COBRIR

Adherent Film | Film Adhérent

TOPO LATERAL EM ALUMÍNIO SUBLIBOX 210 - ÂNGULO DUPLO
ALUMINIUM LATERAL ENDPLATE SUBLIBOX 210 - DOUBLE ANGLE
JOUE CAISSON PROFILÉ EN ALUMINIUM SUBLIBOX 210 - ANGLE DOUBLE

| modelos models modèles | medidas measures mesures |
|---|------------------------------|
| TOPO LATERAL EM ALUMÍNIO SUBLIBOX 210 - ÂNGULO DUPLO Aluminium lateral endplate SUBLIBOX 210 - double angle Joue caisson profilé en aluminium SUBLIBOX 210 - angle double | 210 |
| modelo da caixa box model modèle du caisson | medidas measures mesures |
| CAIXA SUBLIBOX 210 - ÂNGULO DUPLO Box Sublibox 210 double angle Caisson Sublibox 210 angle double | 210 |



ACABAMENTOS DISPONÍVEIS | AVAILABLE FINISHINGS | FINITIONS DISPONIBLES

CARTA CORES RAL

Ral range | Gamme ral

LACADO MADEIRA

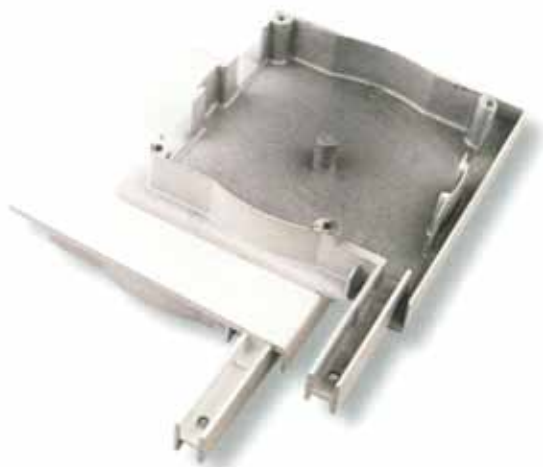
Wooden Coating | Laqué Effet Bois

PELÍCULA PARA COBRIR

Adherent Film | Film Adhérent

TOPO LATERAL EM ALUMÍNIO SUBLIBOX 210 - CURVO
ALUMINIUM LATERAL ENDPLATE SUBLIBOX 210 - CURVED
JOUE CAISSON PROFILÉ EN ALUMINIUM SUBLIBOX 210 - INCURVÉE

| modelos models modèles | medidas measures mesures |
|--|------------------------------|
| TOPO LATERAL EM ALUMÍNIO SUBLIBOX 210 -CURVO Aluminium lateral endplate SUBLIBOX 210 - curved Joue caisson profilé en aluminium- SUBLIBOX 210 - incurvée | 210 |
| modelo da caixa box model modèle du caisson | medidas measures mesures |
| CAIXA SUBLIBOX 210-CURVO Box Sublibox 210 - curved Caisson Sublibox 210 - incurvée | 210 |



TOPO LATERAL EM ALUMÍNIO LUXEBOX
ALUMINIUM ENDPLATE LUXEBOX
JOUE CAISSON EN ALUMINIUM LUXEBOX

ACABAMENTOS DISPONÍVEIS | AVAILABLE FINISHINGS | FINITIONS DISPONIBLES

CARTA CORES RAL

Ral range | Gamme ral

LACADO MADEIRA

Wooden Coating | Laqué Effet Bois

PELÍCULA PARA COBRIR

Adherent film | Film Adhérent

| modelos models modèles | medidas measures mesures | |
|---|------------------------------|-----|
| TOPO LATERAL EM ALUMÍNIO LUXEBOX Aluminium Endplate Luxebox Joue Caisson en aluminium Luxebox | 137 | 165 |
| modelo da caixa box model modèle du caisson | medidas measures mesures | |
| CAIXA LUXEBOX Box Luxebox Caisson Luxebox | 155 | 185 |



TOPO LATERAL EM PVC 90°
PVC ENDPLATE 90°
JOUE CAISSON EN PVC 90°

ACABAMENTOS DISPONÍVEIS | AVAILABLE FINISHINGS | FINITIONS DISPONIBLES

BRANCO

White | Blanc

| modelos models modèles | medidas measures mesures | |
|--|------------------------------|-----|
| TOPO LATERAL EM PVC 90° PVC endplate 90° Joue caisson en PVC 90° | 155 | 185 |
| modelo da caixa box model modèle du caisson | medidas measures mesures | |
| CAIXA PVC DUPLA Double PVC box Caisson double en PVC | 155 | 185 |
| TAMPA EXTRUSÃO Extrusion Lid Couvercle d'extrusion | 155 | 185 |

TOPO LATERAL EM ALUMÍNIO 90° | 45°

ALUMINIUM LATERAL ENDPLATE 90° | 45°
JOUE CAISSON PROFILÉ EN ALUMINIUM 90° | 45°



ACABAMENTOS DISPONÍVEIS | AVAILABLE FINISHINGS | FINITIONS DISPONIBLES

CARTA CORES RAL
Ral range | Gamme ral

LACADO MADEIRA
Wooden Coating | Laqué Effet Bois

TOPO LATERAL EM ALUMÍNIO 90°
ALUMINIUM LATERAL ENDPLATE 90°
JOUE CAISSON PROFILÉ EN ALUMINIUM 90°

| modelos models modèles | | medidas measures mesures | | | | |
|--|-----|------------------------------|-----|-----|-----|-----|
| TOPO LATERAL EM ALUMÍNIO 90° Aluminium lateral endplate 90° Joue caisson profilé en aluminium 90° | 137 | 150 | 165 | 180 | 205 | 250 |
| modelo da caixa box model modèle du caisson | | medidas measures mesures | | | | |
| CAIXA DE ALUMÍNIO DE 90° (2, 3 ou 4 PARTES) Aluminium box 90° (2, 3 or 4 parts) Caisson en aluminium 90° (2, 3 ou 4 parties) | 137 | 150 | 165 | 180 | 205 | 250 |



ACABAMENTOS DISPONÍVEIS | AVAILABLE FINISHINGS | FINITIONS DISPONIBLES

CARTA CORES RAL
Ral range | Gamme ral

LACADO MADEIRA
Wooden Coating | Laqué Effet Bois

TOPO LATERAL EM ALUMÍNIO 45°
ALUMINIUM LATERAL ENDPLATE 45°
JOUE CAISSON PROFILÉ 45° EN ALUMINIUM

| modelos models modèles | | medidas measures mesures | | | | |
|---|-----|------------------------------|-----|-----|-----|-----|
| TOPO LATERAL DE ALUMÍNIO 45° Aluminium lateral endplate 45° Joue caisson profilé 45° en aluminium | 137 | 150 | 165 | 180 | 205 | 250 |
| modelo da caixa box model modèle du caisson | | medidas measures mesures | | | | |
| CAIXA DE ALUMÍNIO DE 45° Aluminium box 45° Caisson en aluminium 45° | 137 | 150 | 165 | 180 | 205 | 250 |



ACABAMENTOS DISPONÍVEIS | AVAILABLE FINISHINGS | FINITIONS DISPONIBLES

ACABAMENTO EM BRUTO
Natural finishing | Finition naturelle

TOPO CENTRAL EM ALUMÍNIO 90°
ALUMINIUM CENTRAL PLATE 90°
JOUE CENTRALE EN ALUMINIUM 90°

| modelos models modèles | | medidas measures mesures | | | | |
|---|-----|------------------------------|-----|-----|-----|-----|
| TOPO CENTRAL DE ALUMÍNIO 90° Aluminium central plate 90° Joue centrale en aluminium 90° | 137 | 150 | 165 | 180 | 205 | 250 |
| modelo da caixa box model modèle du caisson | | medidas measures mesures | | | | |
| CAIXA DE ALUMÍNIO DE 90° (2, 3 ou 4 PARTES) Aluminium box 90° (2,3 or 4 parts) Caisson en aluminium 90° (2,3 ou 4 parties) | 137 | 150 | 165 | 180 | 205 | 250 |
| CAIXA DE PVC PVC box Caisson en PVC | 155 | --- | 185 | 205 | --- | --- |
| CAIXA DE PVC TAMPA ALUMÍNIO PVC box aluminium lid Caisson en pvc couvercle en aluminium | 155 | --- | 185 | 205 | --- | --- |



ACABAMENTOS DISPONÍVEIS | AVAILABLE FINISHINGS | FINITIONS DISPONIBLES

ACABAMENTO EM BRUTO
Natural finishing | Finition naturelle

TOPO CENTRAL EM ALUMÍNIO 45°
ALUMINIUM CENTRAL PLATE 45°
JOUE CENTRALE EN ALUMINIUM 45°

| modelos models modèles | | medidas measures mesures | | | | |
|---|-----|------------------------------|-----|-----|-----|-----|
| TOPO CENTRAL DE ALUMÍNIO 45° Aluminium central plate 45° Joue centrale en aluminium 45° | 137 | 150 | 165 | 180 | 205 | 250 |
| modelo da caixa box model modèle du caisson | | medidas measures mesures | | | | |
| CAIXA DE ALUMÍNIO DE 45° Aluminium box 45° Caisson en aluminium 45° | 137 | 150 | 165 | 180 | 205 | 250 |

TOPO LATERAL EM ALUMÍNIO PARA CAIXA PVC 90°

ALUMINIUM LATERAL ENDPLATE FOR 90° PVC HOUSING BOX
JOUE CAISSON EN ALUMINIUM POUR LE CAISSON 90° EN PVC

ESTORES **i3** INÁCIO
BENTO

TODAS AS PEÇAS DE QUE VOCÊ PRECISA



TOPO LATERAL EM ALUMÍNIO PARA CAIXA PVC 90°
ALUMINIUM LATERAL ENDPLATE FOR 90° PVC HOUSING BOX
JOUE CAISSON EN ALUMINIUM POUR LE CAISSON 90° EN PVC

ACABAMENTOS DISPONÍVEIS | AVAILABLE FINISHINGS | FINITIONS DISPONIBLES

CARTA CORES RAL
Ral range | Gamme ral

LACADO MADEIRA
Wooden Coating | Laqué Effet Bois

PELÍCULA PARA COBRIR
Adherent Film | Film Adhérent

| modelos models modèles | medidas measures mesures | | | |
|---|------------------------------|-----|-----|-----|
| TOPO LATERAL EM ALUMÍNIO Aluminium lateral endplate Joue caisson en aluminium | 137 | 165 | 205 | 235 |

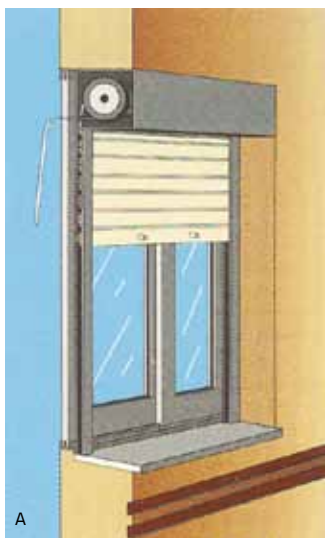
| modelo da caixa box model modèle du caisson | medidas measures mesures | | | |
|--|------------------------------|-----|-----|-----|
| CAIXA PVC Pvc box Caisson en pvc | 155 | 185 | --- | --- |
| CAIXA PVC - TAMPA DE EXTRUSÃO Pvc box + extrusion lid Caisson en pvc + couvercle d'extrusion | 155 | 185 | --- | --- |



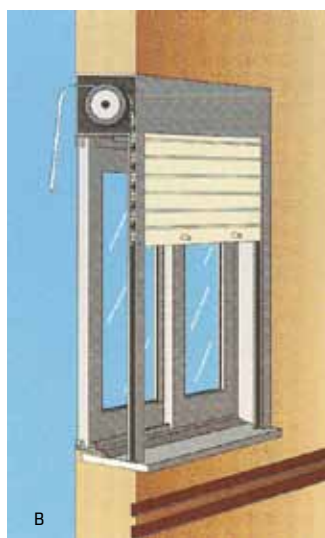
Caixa compacta instalada sobre a janela
Housing box already installed over the window
Caisson compact déjà monté sur la fenêtre



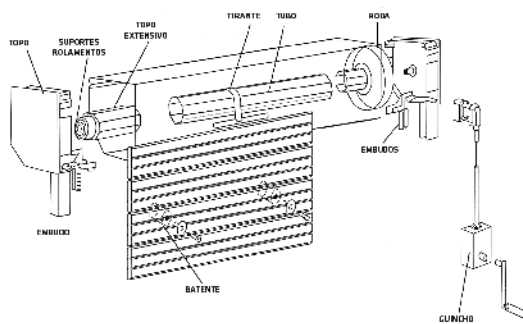
LuxeBox vista de perfil já com estore incorporado
LuxeBox with the roller-shutter inside
LuxeBox avec le volet roulant dedans



A- Montagem Exterior
Exterior Installation
Montage Extérieur



B- Montagem Interior
Interior Installation
Montage Intérieur



Esquema de Montagem
Assembly Scheme
Schème d'Assemblage