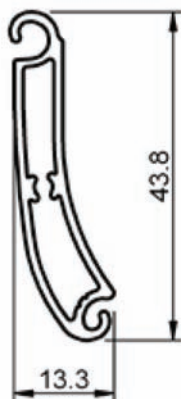


LÂMINA PS 45C AUTO-BLOQUEANTE

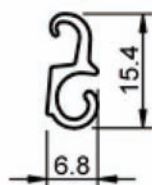
RÉGUA 45 mm EM ALUMÍNIO EXTRUDIDO - CURVA E AUTO-BLOQUEANTE
45 mm EXTRUDED ALUMINIUM SLAT - CURVED AND SELF-BLOCKING
LAME 45mm EN ALUMINIUM EXTRUSÉ - INCURVÉE ET AUTO-BLOCAGE

ESTORES **i** NÁCIO BENTO

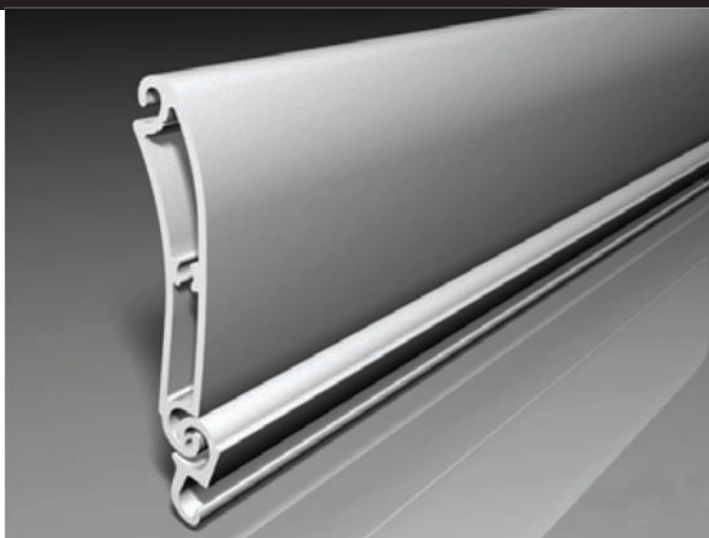
TODAS AS PEÇAS DE QUE VOCÊ PRECISA



PS 45 C



BITE



DADOS TÉCNICOS | Technical Data | Données Techniques

MODELO Model Modèle	ESPESSURA Thickness Épaisseur	PERÍMETROS Perimeter Périmètre		LÂMINAS/METRO Slats/meter Lames/mètre	PESO (KG/M ²) Weight (kg/m ²) Poids (kg/m ²)	COMP FABRICAÇÃO Comp fabrication Longueur Fabrication	EMBALAGEM (m/pack) Packaging Emballage	LARGURA MÁXIMA Maximum width Largeur Max
		EXTERIOR External/Extérieur	TOTAL Total/Total					
PS 45	1,2	120	201	22,2	10,2*	6 m	60	2,9 m
BITE	-	62	62	-	-	6 m	120	2,9 m

* O peso indicado inclui o Bite

* The "Bite" is included in the weight above

* Le poids indiqué inclut le "Bite"

DISPONÍVEL NUMA AMPLA GAMA DE CORES E ACABAMENTOS

Available in a variety of colours and finishings | Disponible dans une grande variété de coloris et finitions

ACABAMENTOS DISPONÍVEIS: CARTA DE CORES RAL
LACADO MADEIRA
ANODIZADOS

AVAILABLE FINISHINGS: RAL COLOUR LIST
WOODEN COATING
ANODISED

FINITIONS DISPONIBLES: CHOIX DE COLORIS DE LA GAMME RAL
LAQUÉ EFFET BOIS
ANODISÉES

CERTIFICAÇÕES COM MARCA CE

CE mark certifications | certifications CE mark

referência reference référence	dimensões (mm) dimensions (mm) dimensions (mm)
RESISTÊNCIA AO VENTO wind resistance résistance au vent	1.800 x 2.09 (L x H)
CLASSE class classe	6

Classificação segundo a tabela 5 da Norma UNE EN 13659:2004. Esta Classificação foi obtida com base em ensaios segundo a norma UNE EN 1932 "Resistência a cargas de vento". Os resultados aplicam-se às medidas ensaiadas, caso estas sejam reduzidas, os valores de resistência ao vento aumentam proporcionalmente.

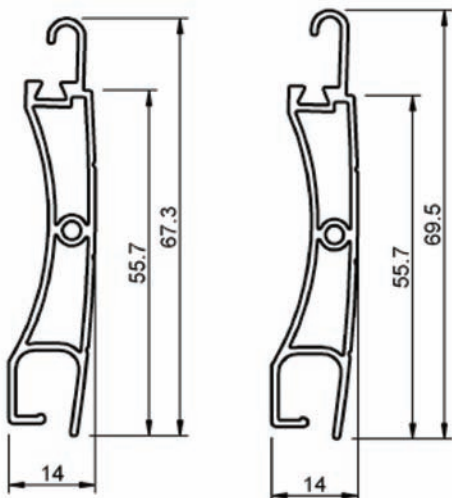
Marking according to table 5 of UNE EN 13659:2004 standard.

Marking based on performance at «Wind resistance» tests according to the UNE EN 1932 standard. The results apply to measures tested.

If these are reduced, the wind resistance values will proportionally increase.

Classification conforme avec le tableau 5 de la Norme UNE EN13659:2004

Cette classification est basée dans des essais effectués de Résistance au vent en conformité avec la Norme UNE EN 19323. Les résultats s'appliquent aux mesures testées. Dans le cas où elles sont réduites, les valeurs de résistance au vent seront augmentés proportionnellement.



LP55 SIL.

LP55 SIL. C/ FURO



DADOS TÉCNICOS | Technical Data | Données Techniques

MODELO Model Modèle	ESPESSURA Thickness Épaisseur	PERÍMETROS Perimeter Périmètre EXTERIOR External/Extérieur	TOTAL Total/ Total	LÂMINAS/METRO Slats/meter Lames/mètre	COMP. FABRICAÇÃO Manufacturing Length Longueur Fabrication	EMBALAGEM (m/pack) Packaging Emballage	PESO (KG/M ²) Weight (kg/m ²) Poids (kg/m ²)	LARGURA MÁXIMA Maximum width Largeur Max
LP 55 Sil.	1,1	208	325	18	4,5/5,5/6,5 m	45/55/65	10,3	3,3 m
LP 55 Sil. c/ furo	1,1	213	330	18	4,5/5,5/6,5 m	45/55/65	10,4	3,3 m

OPÇÕES | options | options

COM OU SEM FURO | punched or unpunched | perforée ou non perforée

DISPONÍVEL NUMA AMPLA GAMA DE CORES E ACABAMENTOS

Available in a variety of colours and finishes | Disponible dans une grande variété de coloris et finitions

ACABAMENTOS DISPONÍVEIS: CARTA DE CORES RAL
LACADO MADEIRA
ANODIZADOS

AVAILABLE FINISHINGS: RAL COLOUR LIST
WOODEN COATING
ANODISED

FINITIONS DISPONIBLES: CHOIX DE COLORIS DE LA GAMME RAL
LAQUÉ EFFET BOIS
ANODISÉES

CERTIFICAÇÕES COM MARCA CE

CE mark certifications | certifications CE mark

referência reference référence	dimensões (mm) dimensions (mm) dimensions (mm)
RESISTÊNCIA AO VENTO wind resistance résistance au vent	2.730 x 2.020 (L x H)
CLASSE class classe	6

Classificação segundo a tabela 5 da Norma UNE EN 13659:2004. Esta Classificação foi obtida com base em ensaios segundo a norma UNE EN 1932 "Resistência a cargas de vento". Os resultados aplicam-se às medidas ensaiadas, caso estas sejam reduzidas, os valores de resistência ao vento aumentam proporcionalmente.

Marking according to table 5 of UNE EN 13659:2004 standard. Marking based on performance at «Wind resistance» tests according to the UNE EN 1932 standard. The results apply to measures tested. If these are reduced, the wind resistance values will proportionally increase.

Classification conforme avec le tableau 5 de la Norme UNE EN13659:2004 Cette classification est basée dans des essais effectués de Résistance au vent en conformité avec la Norme UNE EN 19323. Les résultats s'appliquent aux mesures testées. Dans le cas où elles sont réduites, les valeurs de résistance au vent seront augmentés proportionnellement.

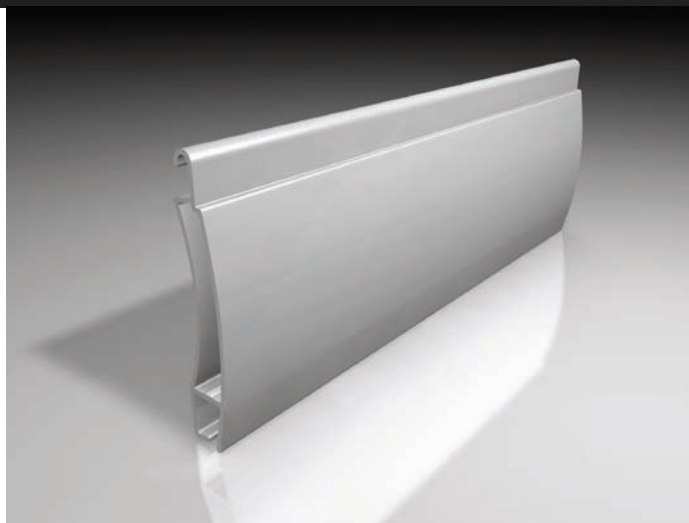
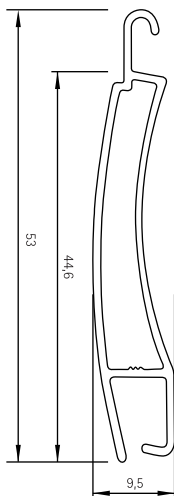
TABELA DE ENROLAMENTO | winding board | tableau d'enroulement

LÂMINA slat lame	ALTURA height hauteur	1,5 m															
		1,5 m		2,0 m		2,5 m		3,0 m		3,5 m		4,0 m		4,5 m		5,0 m	
LÂMINA box caisson	TUBO tube tube	Ø ENR.	CAIXA box caisson	Ø ENR.	CAIXA box caisson	Ø ENR.	CAIXA box caisson	Ø ENR.	CAIXA box caisson	Ø ENR.	CAIXA box caisson	Ø ENR.	CAIXA box caisson	Ø ENR.	CAIXA box caisson	Ø ENR.	CAIXA box caisson
LP 55 C SIL	60	220	250	240	300	240	300	270	300	290	400	290	400	320	400	330	400
	70	210	250	220	250	250	300	280	400	300	400	300	400	320	400	320	400

LÂMINA B 45

RÉGUA 45 mm EM ALUMÍNIO EXTRUDIDO
45 mm EXTRUDED ALUMINIUM SLAT
LAME 45 mm EN ALUMINIUM EXTRUSÉ

ESTORES
i3 INÁCIO BENTO
TODAS AS PEÇAS DE QUE VOCÊ PRECISA



DADOS TÉCNICOS | Technical Data | Données Techniques

MODELO Model Modèle	ESPESSURA Thickness Épaisseur	PERÍMETROS Perimeter Pèrimètre		LÂMINAS/METRO Slats/meter Lames/mètre	PESO (KG/M ²) Weight (kg/m ²) Poids (kg/m ²)	COMP. FABRICAÇÃO Comp Fabrication Longueur Fabrication	EMBALAGEM (m/pack) Packaging Emballage	LARGURA MÁXIMA Maximum width Largeur Max
		EXTERIOR External/Extérieur	TOTAL Total/ Total					
B45	1,2	313	603	22	8,9	5,6/6 m	42	2,8 m

OPÇÕES | options | options

COM OU SEM FURO | punched or unpunched | perforée ou non perforée

DISPONÍVEL NUMA AMPLA GAMA DE CORES E ACABAMENTOS

Available in a variety of colours and finishings | Disponible dans une grande variété de coloris et finitions

ACABAMENTOS DISPONÍVEIS: CARTA DE CORES RAL
LACADO MADEIRA
ANODIZADOS

AVAILABLE FINISHINGS: RAL COLOUR LIST
WOODEN COATING
ANODISED

FINITIONS DISPONIBLES: CHOIX DE COLORIS DE LA GAMME RAL
LAQUÉ EFFET BOIS
ANODISÉES

CERTIFICAÇÕES COM MARCA CE

CE mark certifications | certifications CE mark

referência reference référence	dimensões (mm) dimensions (mm) dimensions (mm)
RESISTÊNCIA AO VENTO wind resistance résistance au vent	2.730 x 2.020 (L x H)
CLASSE class classe	6

Classificação segundo a tabela 5 da Norma UNE EN 13659:2004. Esta Classificação foi obtida com base em ensaios segundo a norma UNE EN 1932 "Resistência a cargas de vento". Os resultados aplicam-se às medidas ensaiadas, caso estas sejam reduzidas, os valores de resistência ao vento aumentam proporcionalmente.

Marking according to table 5 of UNE EN 13659:2004 standard.
Marking based on performance at «Wind resistance» tests according to the UNE EN 1932 standard. The results apply to measures tested.
If these are reduced, the wind resistance values will proportionally increase.

Classification conforme avec le tableau 5 de la Norme UNE EN13659:2004
Cette classification est basée dans des essais effectués de Résistance au vent en conformité avec la Norme UNE EN 19323. Les résultats s'appliquent aux mesures testées.
Dans le cas où elles sont réduites, les valeurs de résistance au vent seront augmentés proportionnellement.

TABELA DE ENROLAMENTO | winding board | tableau d'enroulement

LÂMINA slat lame	ALTURA height hauteur																		
			1,5 m		2,0 m		2,5 m		3,0 m		3,5 m		4,0 m		4,5 m		5,0 m		
LÂMINA box calisson	TUBO tube tube	Ø ENR.	CAIXA box calisson	Ø ENR.	CAIXA box calisson	Ø ENR.	CAIXA box calisson	Ø ENR.	CAIXA box calisson	Ø ENR.	CAIXA box calisson	Ø ENR.	CAIXA box calisson	Ø ENR.	CAIXA box calisson	Ø ENR.	CAIXA box calisson	Ø ENR.	CAIXA box calisson
B 45	60	160	205	180	205	195	250	210	250	220	250	230	250	240	300	250	300	250	300
	70	170	205	190	205	205	250	220	250	230	250	240	250	250	300	260	300	260	300

