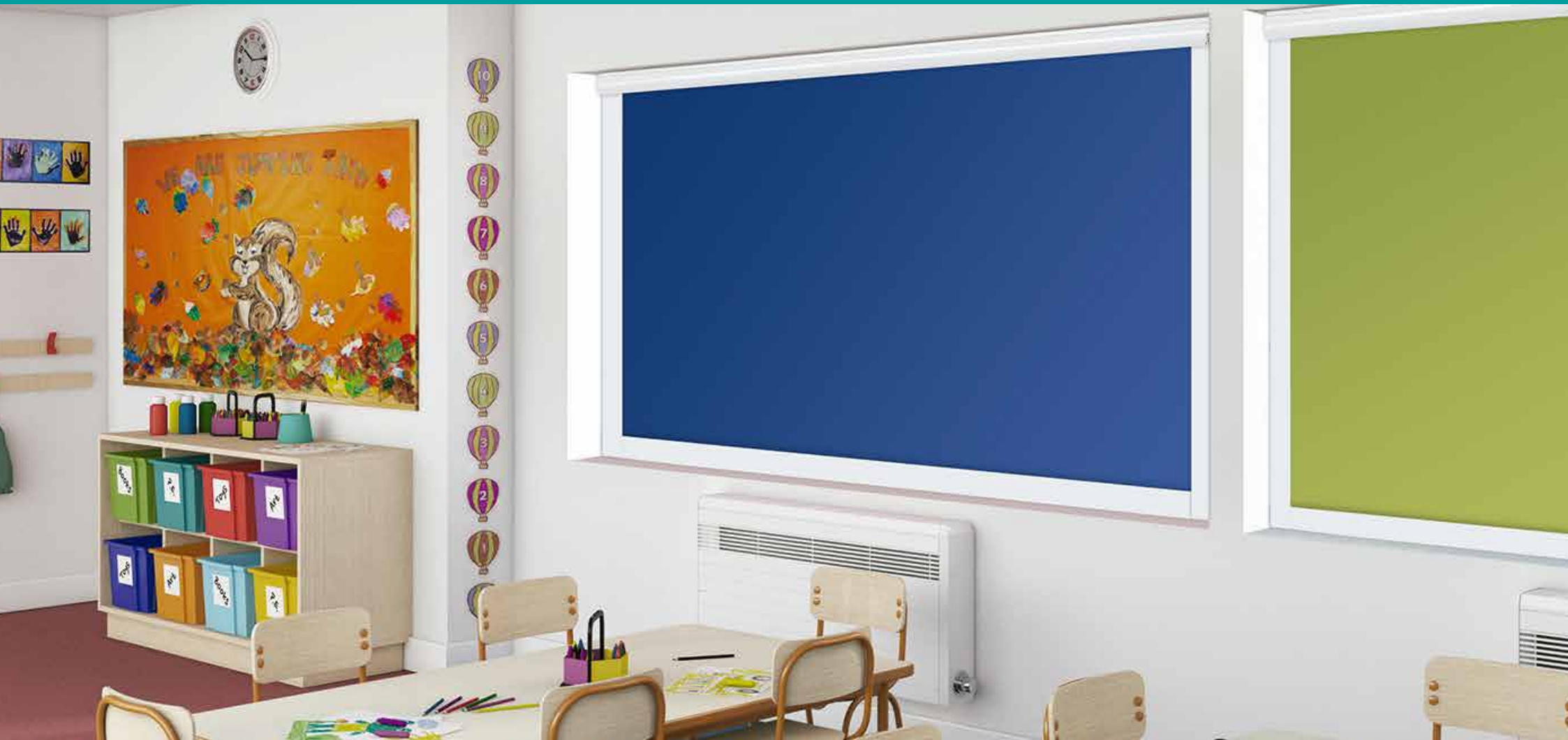


Estores de Rolo com Caixa e Guias

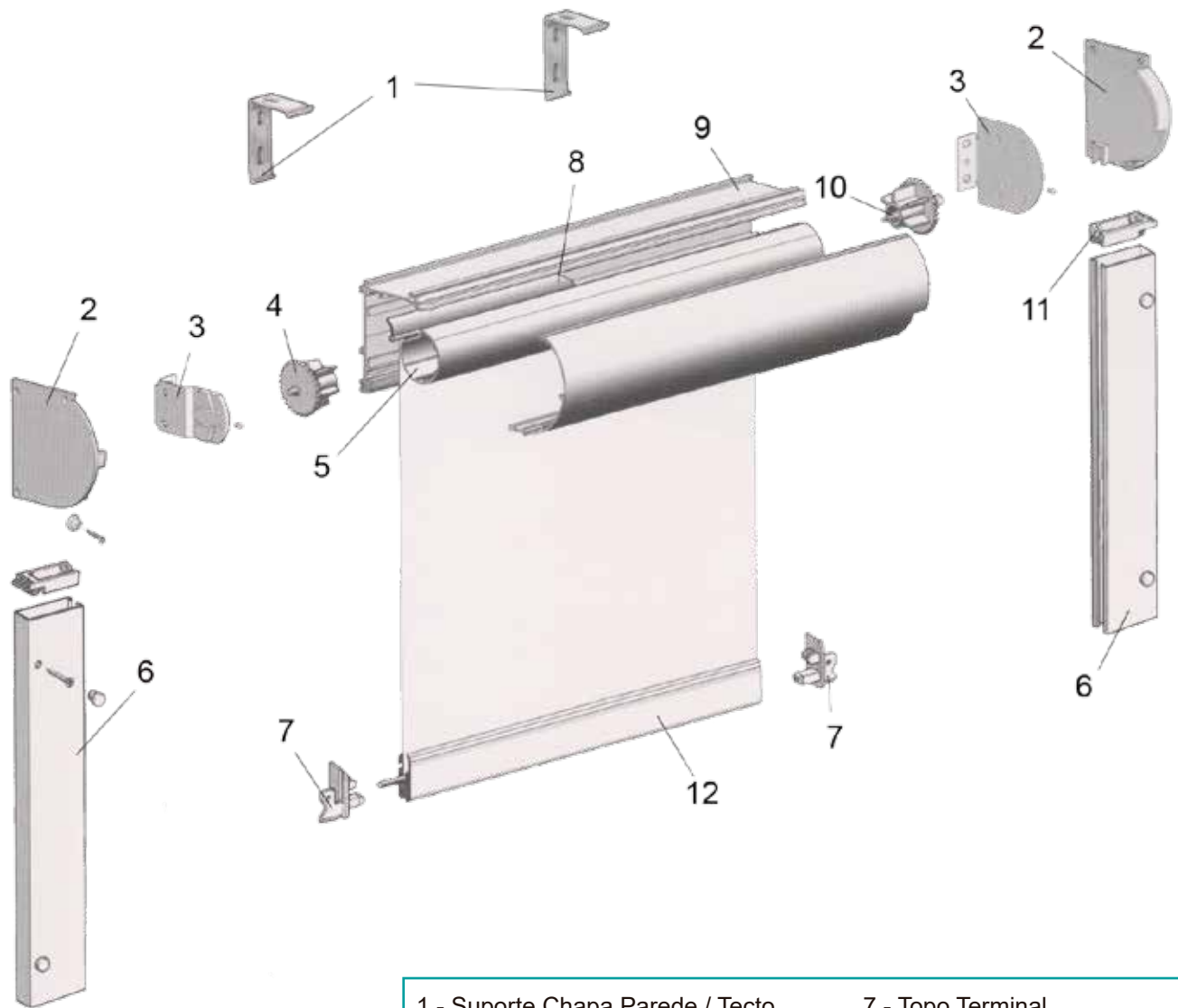


O estore de rolo com caixa e guias é uma excelente opção para quartos, auditórios e espaços onde haja necessidade de escurecer na totalidade. O funcionamento pode ser sistema de corrente, motorizado ou kit de manivela.



O sistema de caixa e guias permite que o tecido seja manuseado sem deixar entrar a luz na totalidade.

Se o tecido for opaco, ficaremos então com um estore totalmente blackout.



- | | |
|----------------------------------|------------------------------------|
| 1 - Suporte Chapa Parede / Tecto | 7 - Topo Terminal |
| 2 - Tampa Dto. / Esq. | 8 - Perfil PVC para Tubo |
| 3 - Suporte para Manivela | 9 - Caixa 90mm |
| 4 - Topo com Perno | 10 - Topo com Perno Quadrado 7x7mm |
| 5 - Tubo Redondo 42mm | 11 - Embute para Tampa |
| 6 - Guia Lateral | 12 - Terminal 12x42mm |

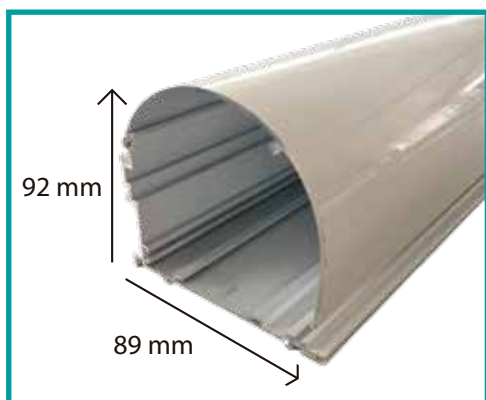




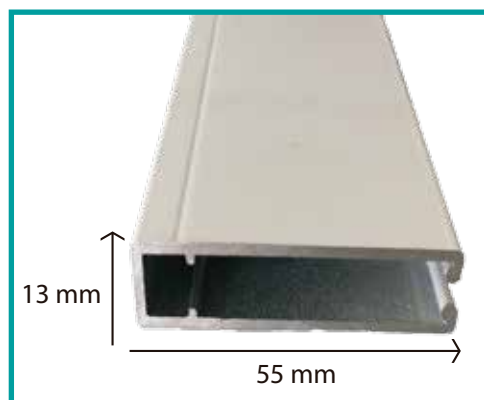
Pormenor do Motor



Pormenor da Corrente



Medidas da Caixa



Medidas do Perfil

Tecidos Disponíveis

TAPIOCA



CARACTERÍSTICAS TÉCNICAS



COMPOSIÇÃO
100% Poliéster



PESO
330grs/m²



LARGURA
2,00mts



ESPESSURA
0,45mm



RESISTÊNCIA AO FOGO
Não Ignifugo



BLACKOUT



MANUTENÇÃO
Lavável com um pano húmido

INDIRA



CARACTERÍSTICAS TÉCNICAS



COMPOSIÇÃO
100% Poliéster



PESO
211grs/m²



LARGURA
2,80mts



ESPESSURA
0,43mm



RESISTÊNCIA AO FOGO
Não Ignifugo



SEMI-OPACO
Reflector



MANUTENÇÃO
Lavável com um pano húmido

FANTASIA ANIMAIS



CARACTERÍSTICAS TÉCNICAS



COMPOSIÇÃO
100% Poliéster



PESO
420grs/m²



LARGURA
2,00mts



ESPESSURA
0,52mm



RESISTÊNCIA AO FOGO
Não Ignifugo



BLACKOUT



MANUTENÇÃO
Lavável com um pano húmido

FANTASIA GIRAFFA



CARACTERÍSTICAS TÉCNICAS



COMPOSIÇÃO
100% Poliéster



PESO
420grs/m²



LARGURA
2,00mts



ESPESSURA
0,52mm



RESISTÊNCIA AO FOGO
Não Ignifugo



BLACKOUT



MANUTENÇÃO
Lavável com um pano húmido

FANTASIA REGATTA



CARACTERÍSTICAS TÉCNICAS



COMPOSIÇÃO
72% PVC
28% Fibra de Vidro



PESO
450grs/m²



LARGURA
1,75mts



ESPESSURA
0,33mm



RESISTÊNCIA AO FOGO
Ignifugo



BLACKOUT



MANUTENÇÃO
Lavável com um pano húmido

Tecidos Disponíveis

CARNAVAL



CARACTERÍSTICAS TÉCNICAS



COMPOSIÇÃO
100% Poliéster



PESO
160grs/m²



LARGURA
2,00mts



ESPESSURA
0,19mm



RESISTÊNCIA AO FOGO
Ignífugo



SEMI-OPACO



MANUTENÇÃO
Lavável com um pano húmido



MANUTENÇÃO
Lavável à Máquina
(aplicável aos estores verticais)

MIAMI



CARACTERÍSTICAS TÉCNICAS



COMPOSIÇÃO
100% Poliéster



PESO
180grs/m²



LARGURA
2,00mts



ESPESSURA
0,30mm



RESISTÊNCIA AO FOGO
Não Ignífugo



TRANSPARENTE



MANUTENÇÃO
Lavável com um pano húmido

SHANTUNG



CARACTERÍSTICAS TÉCNICAS



COMPOSIÇÃO
100% Poliéster



PESO
190grs/m²



LARGURA
2,00mts



ESPESSURA
0,40mm



RESISTÊNCIA AO FOGO
Não Ignífugo



TRANSPARENTE



MANUTENÇÃO
Lavável com um pano húmido

LINHO



CARACTERÍSTICAS TÉCNICAS



COMPOSIÇÃO
84% Poliéster
16% Linho



PESO
190grs/m²



LARGURA
1,85mts



ESPESSURA
0,35mm



RESISTÊNCIA AO FOGO
Não Ignífugo



TRANSPARENTE



MANUTENÇÃO
Lavável com um pano húmido

HAMPTON



CARACTERÍSTICAS TÉCNICAS



COMPOSIÇÃO
100% Poliéster



PESO
240grs/m²



LARGURA
2,80mts



ESPESSURA
0,72mm



RESISTÊNCIA AO FOGO
Não Ignífugo



TRANSPARENTE



MANUTENÇÃO
Lavável com um pano húmido

Tecidos Disponíveis

SCREEN



CARACTERÍSTICAS TÉCNICAS



COMPOSIÇÃO
25% Poliéster
75% PVC



PESO
420grs/m²



LARGURA
3,00mts



ESPESSURA
0,58mm



RESISTÊNCIA AO FOGO
Ignifugo M1



TRANSPARENTE
Factor de Abertura 5%



MANUTENÇÃO
Lavável com um pano húmido



APLICÁVEL A CONDIÇÕES HÚMIDAS

DECO SCREEN



CARACTERÍSTICAS TÉCNICAS



COMPOSIÇÃO
36% Fibra de Vidro
64% PVC



PESO
380grs/m²



LARGURA
2,50mts



ESPESSURA
0,47mm



RESISTÊNCIA AO FOGO
Ignifugo M1



TRANSPARENTE
Factor de Abertura 5%



MANUTENÇÃO
Lavável com um pano húmido



APLICÁVEL A CONDIÇÕES HÚMIDAS

ELITE SCREEN



CARACTERÍSTICAS TÉCNICAS



COMPOSIÇÃO
25% Poliéster
75% PVC



PESO
600grs/m²



LARGURA
3,00mts



ESPESSURA
0,83mm



RESISTÊNCIA AO FOGO
Ignifugo M1



TRANSPARENTE
Factor de Abertura 3%



MANUTENÇÃO
Lavável com um pano húmido



APLICÁVEL A CONDIÇÕES HÚMIDAS

OCASSO



CARACTERÍSTICAS TÉCNICAS



COMPOSIÇÃO
25% Fibra de Vidro
75% PVC



PESO
420grs/m²



LARGURA
3,00mts



ESPESSURA
0,30mm



RESISTÊNCIA AO FOGO
Não Ignifugo



BLACKOUT



MANUTENÇÃO
Lavável com um pano húmido



APLICÁVEL A CONDIÇÕES HÚMIDAS